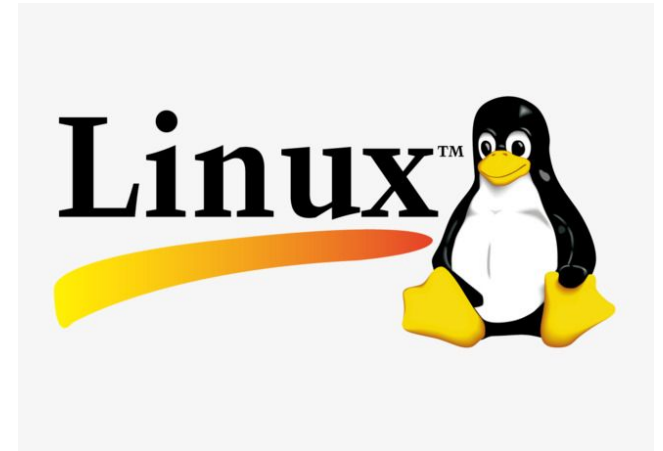
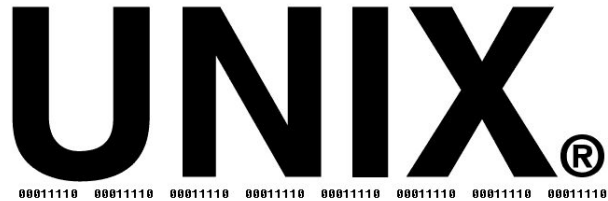


D'UNIX à GNU/Linux

50 ans d'évolutions et des milliers de distributions



UNIX

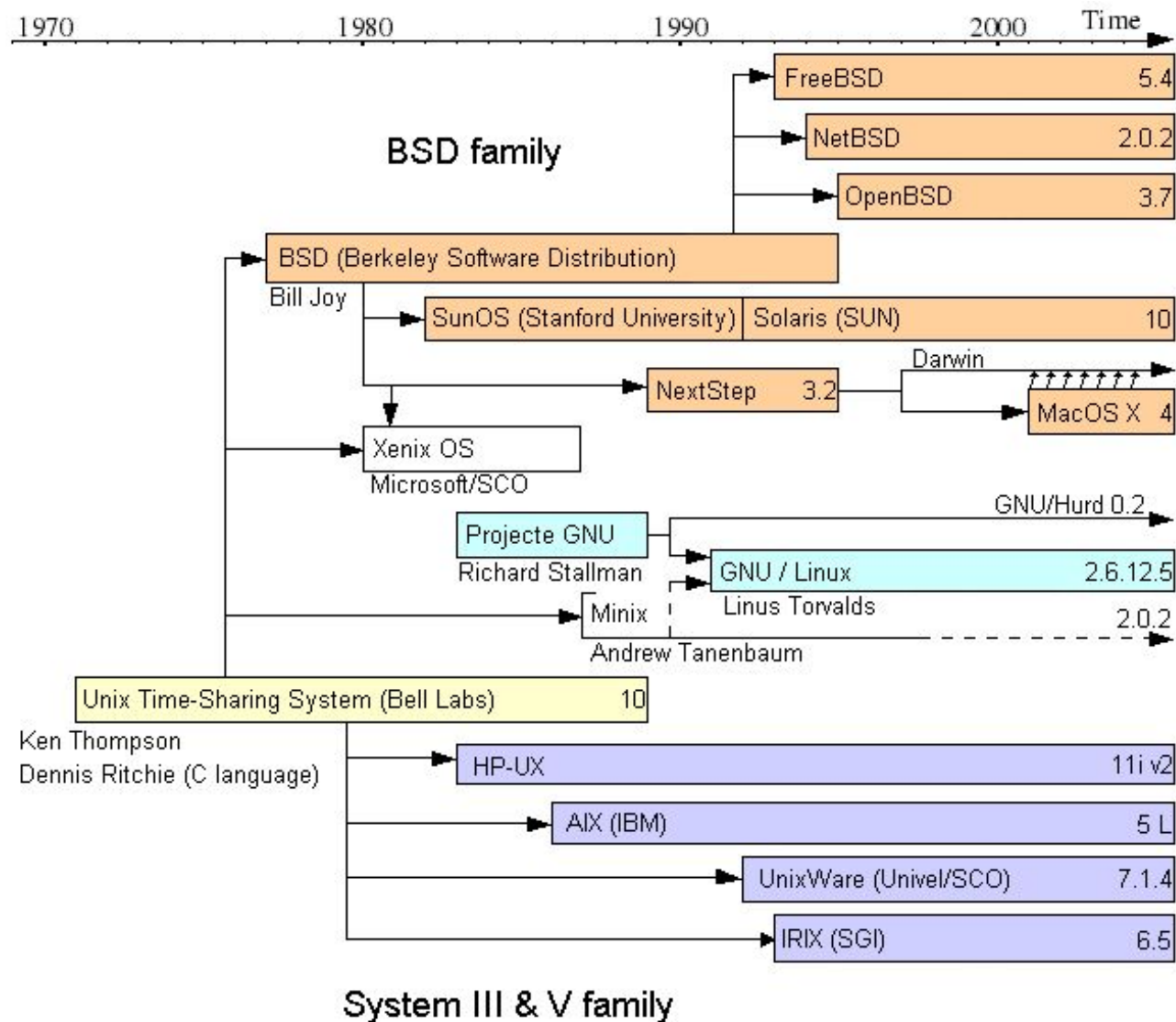
- 1964 : projet Multics (armée US)
- 1969 : naissance d'UNIX (AT&T- Bell labs)
- 1971 : langage C
- 1974 : distribution BSD (éducation)
- 1983 : UNIX System V (commercial)



UNIX

- Une multitude de systèmes
- Code source propriétaire
- Une descendance nombreuse jusqu'à aujourd'hui (MacOS, iOS, FreeBSD, OpenBSD, NetBSD, ...)

Synthèse



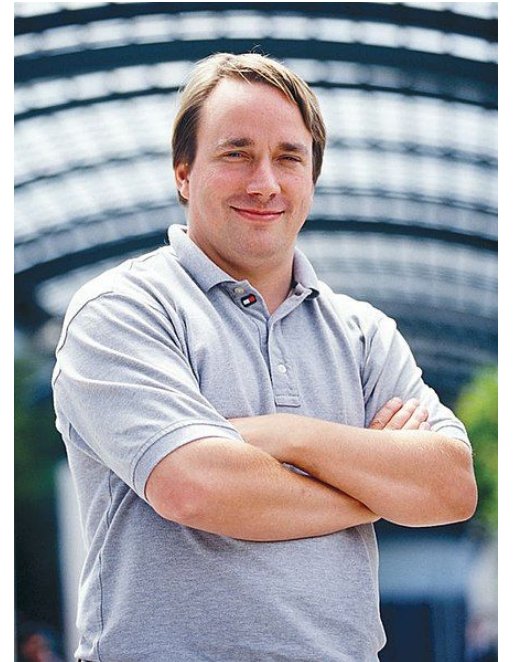
Projet GNU

- début années 80 : Richard Stallman, Free Software Foundation
- Système d'exploitation 100% compatible UNIX mais 100% libre
- Licence GNU/GPL
- Ecriture des outils du système (éditeur emacs, compilateur GCC, etc)
- Le noyau (HURD) est inachevé



Naissance de Linux

- 1991 : Linus Torvalds lance le développement du noyau Linux
- Utilise tous les outils du projet GNU : système GNU/Linux
- Code totalement sous licence GNU/GPL



Premières distributions

- 1993 : Slackware 1.0, première distribution d'un système Linux complet et utilisable
- 1994 : RedHat (gestionnaire de paquet RPM .rpm)
- 1996 : debian (gestionnaire de paquet APT .deb)
- 2004 : Ubuntu, Linux pour tous (dérivé de debian)



debian

slackware
linux

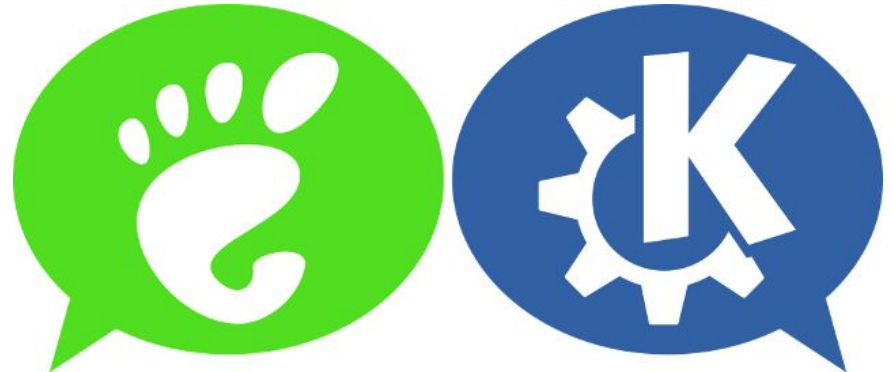
redhat®

ubuntu®

Choisir sa distribution

Critères :

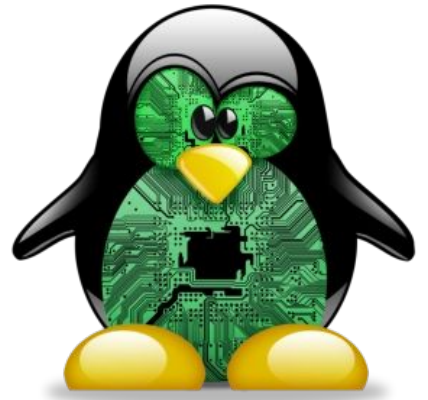
- la panoplie logicielle et l'actualité des paquets
- les outils d'administration
- le caractère commercial et la qualité « entreprise »
- la configuration par défaut du bureau (Gnome, KDE, Mate, ...)
- la qualité de la documentation
- la puissance de la machine



Choisir sa distribution

Typologies :

- grand public
- serveurs
- sécurité
- pro : développeurs - administrateurs systèmes
- systèmes embarqués : box internet, GPS, objets connectés, distributeurs automatiques, etc...



UNIX partout ?

- A l'exception des OS Microsoft tous les OS sont des dérivés d'UNIX
- Microsoft intègre des briques logicielles UNIX dans ses serveurs notamment pour le Cloud
- les GAFAM sont les premiers contributeurs du logiciel libre
- 2018 : IBM rachète RedHat pour 34 milliards de \$



macOS



Microsoft ❤️ Linux

Liens

- <https://blog.microlinux.fr/wp-content/uploads/2017/10/debuter-avec-linux-chap01.pdf>
- <https://slideplayer.fr/slide/12156918/>
- <https://gagie.ci/un-bref-historique-de-linux/>
- <https://fr.wikipedia.org/wiki/Unix>
- <https://fr.wikipedia.org/wiki/Linux>
- <https://img1.lemondeinformatique.fr/fichiers/telechargement/time-line.png>